

Ansicht von unten
BOTTOM VIEW
VUE DE DESSOUS

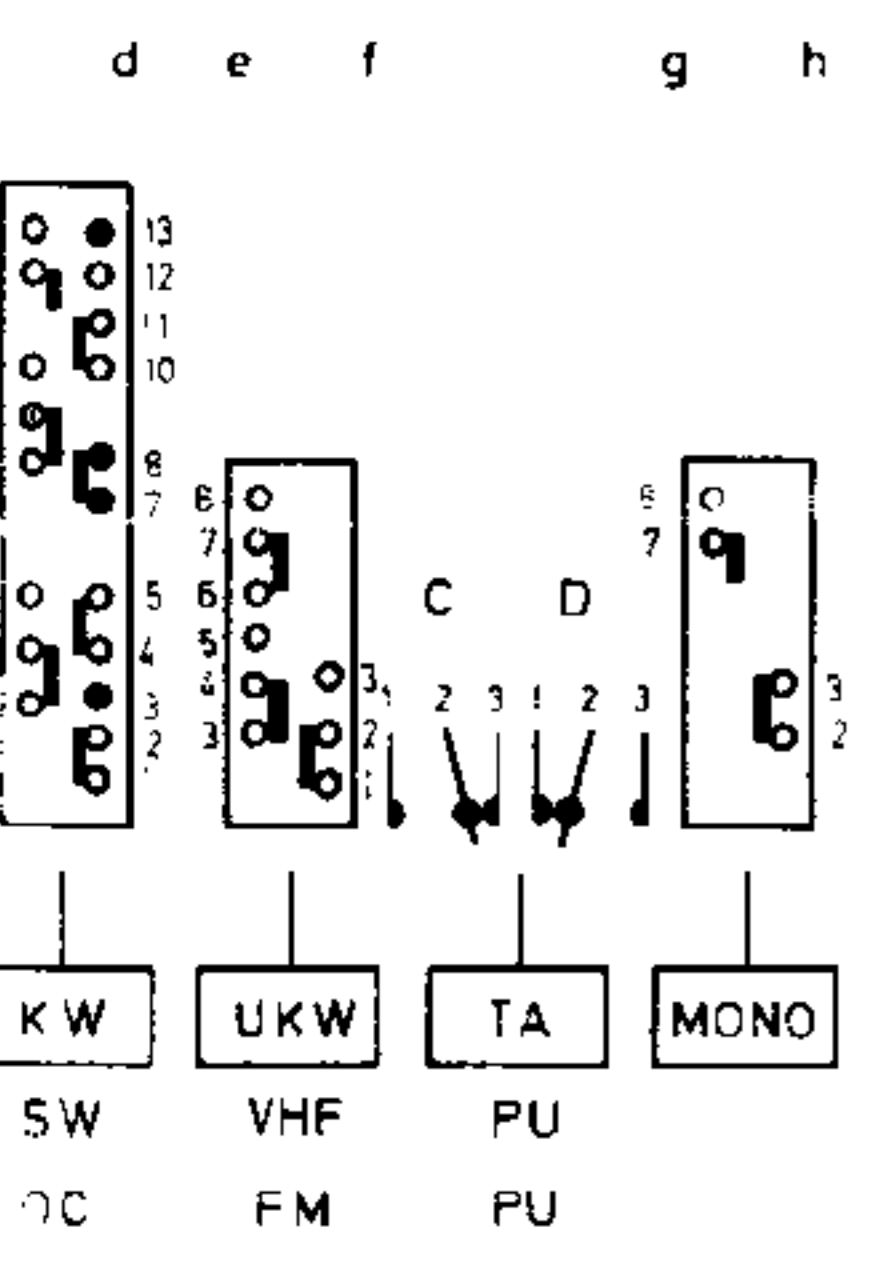
Ansicht von unten
BOTTOM VIEW
VUE DE DESSOUS

Ansicht von unten
BOTTOM VIEW
VUE DE DESSOUS

Chassisplatte
CHASSIS BOARD
PLAQUE CHASSIS 7320-013

ohne Signal gemessen.
VALVE VOLTMETER WITHOUT SIGNAL.
VOLTMETRE A LAMPES

T 11	BF 195	T 19	AC 188 K
T 12	BF 194	T 20	AC 187 K
T 13	BC 149 C, od. 239 C	T 21	AD 162
T 14	BC 149 C, od. 239 C	T 1/F III	BF 238
T 15	BC 181 A	T 1/F IV	BF 237
T 16	BC 181 A	T 301	BF 222, od. BF 314
T 17	AC 187 K	T 302	BF 185, od. BF 255
T 18	AC 188 K		

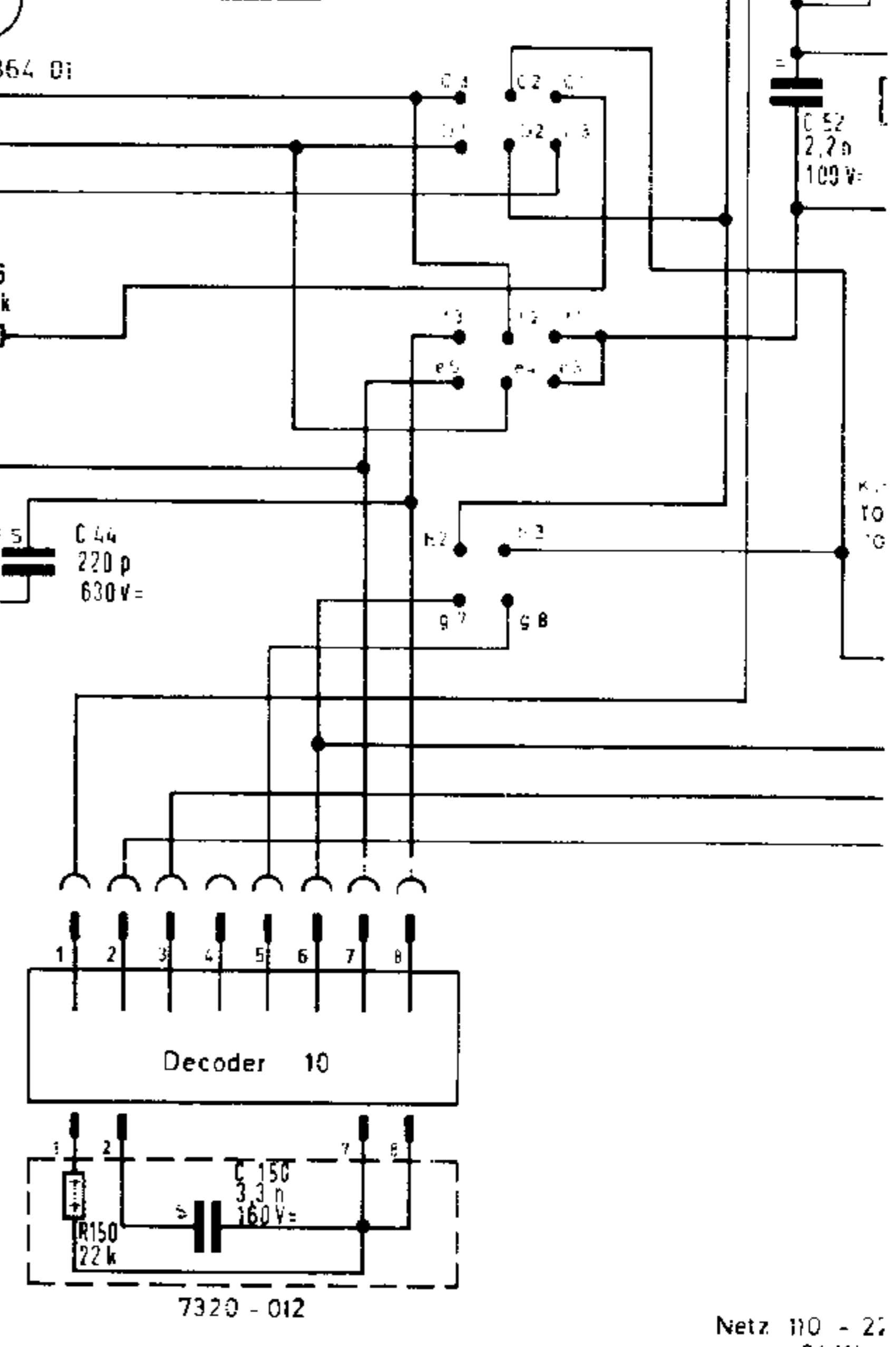


- Kontakt erscheint oben
- Kontakt erscheint unten
- Kontakt erscheint oben und unten
- CONTACT AT TOP
- CONTACT AT BOTTOM
- CONTACT AT TOP AND BOTTOM
- CONTACT EN HAUT
- CONTACT EN BAS
- CONTACT EN HAUT ET EN BAS

- D 1/F III 1N60, St 05
- D 1/F IV 1N60, St 05
- D 2 AA 116
- D 3 AA 116
- D 11 9866
- D 301 1N60, St 05

- GI 11 B 30, C 1200/700-1
- GI 12 0700

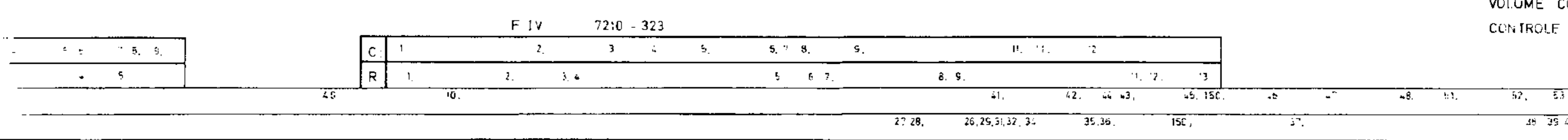
Änderungen vorbehalten
ALTERATIONS RESERVED
MODIFICATIONS RESERVEES



Netz 110 - 220
max. 24 W
MAINS 110 -
max. 24 W
SECTEUR 110 -
max. 24 W

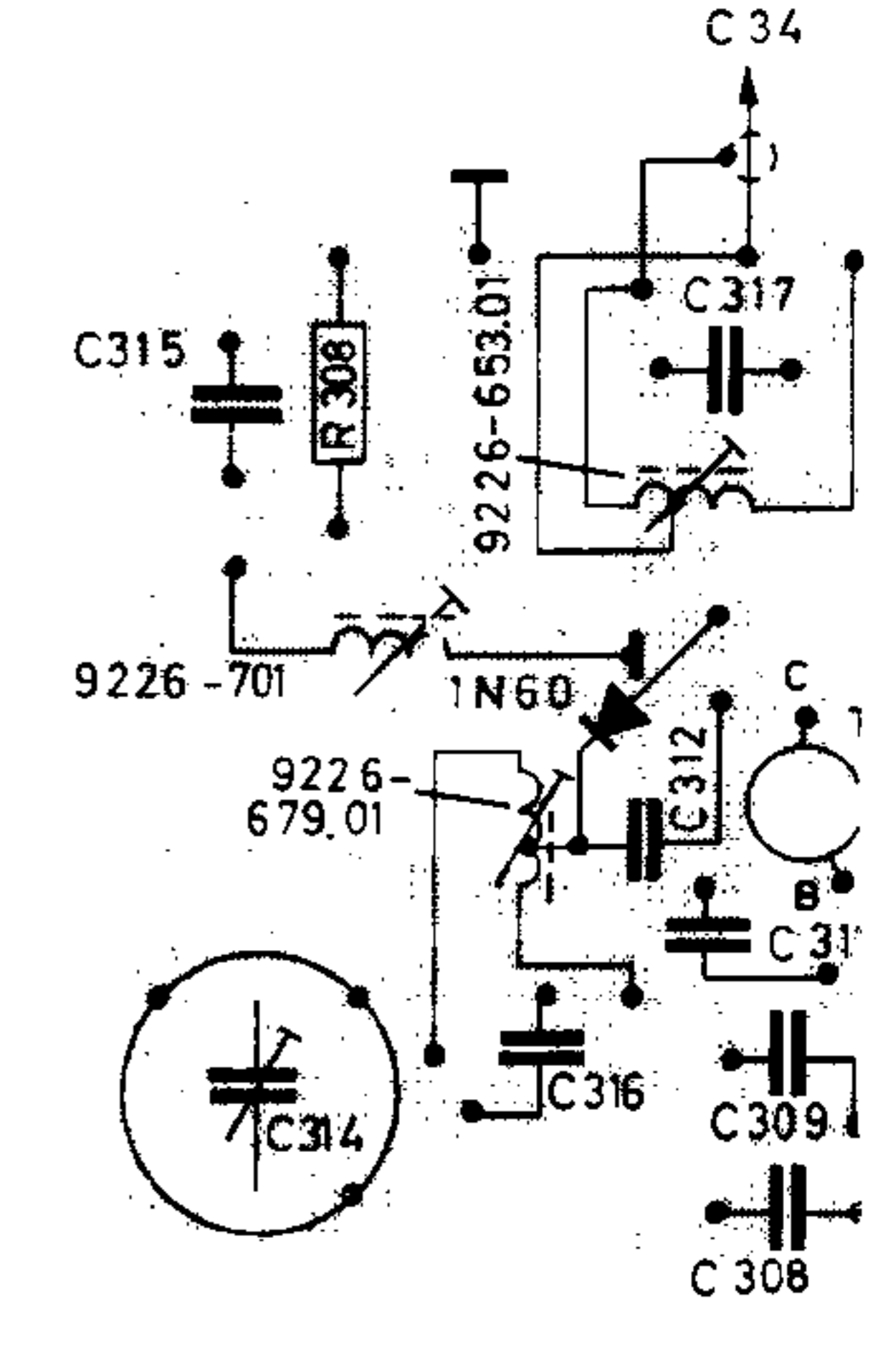
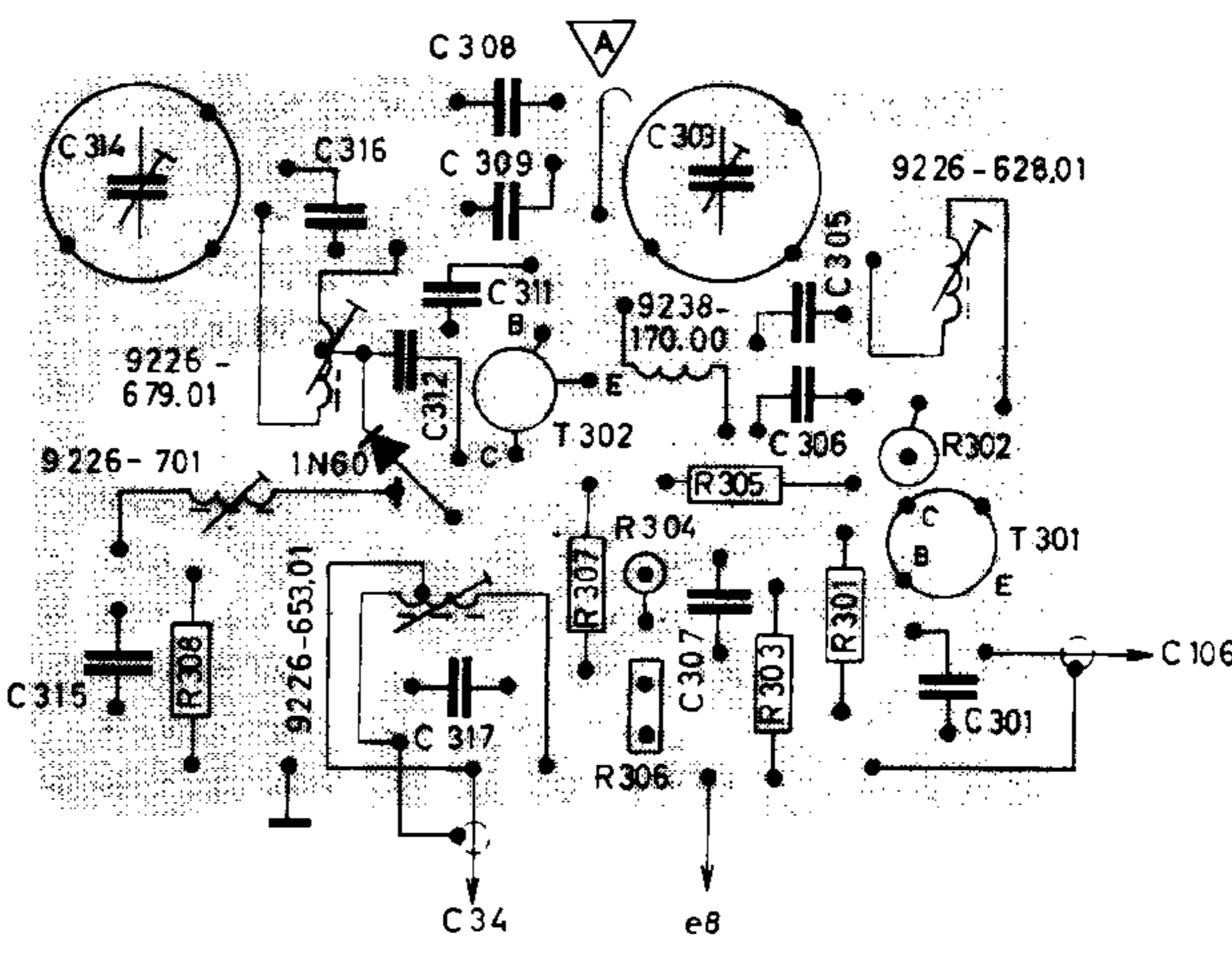
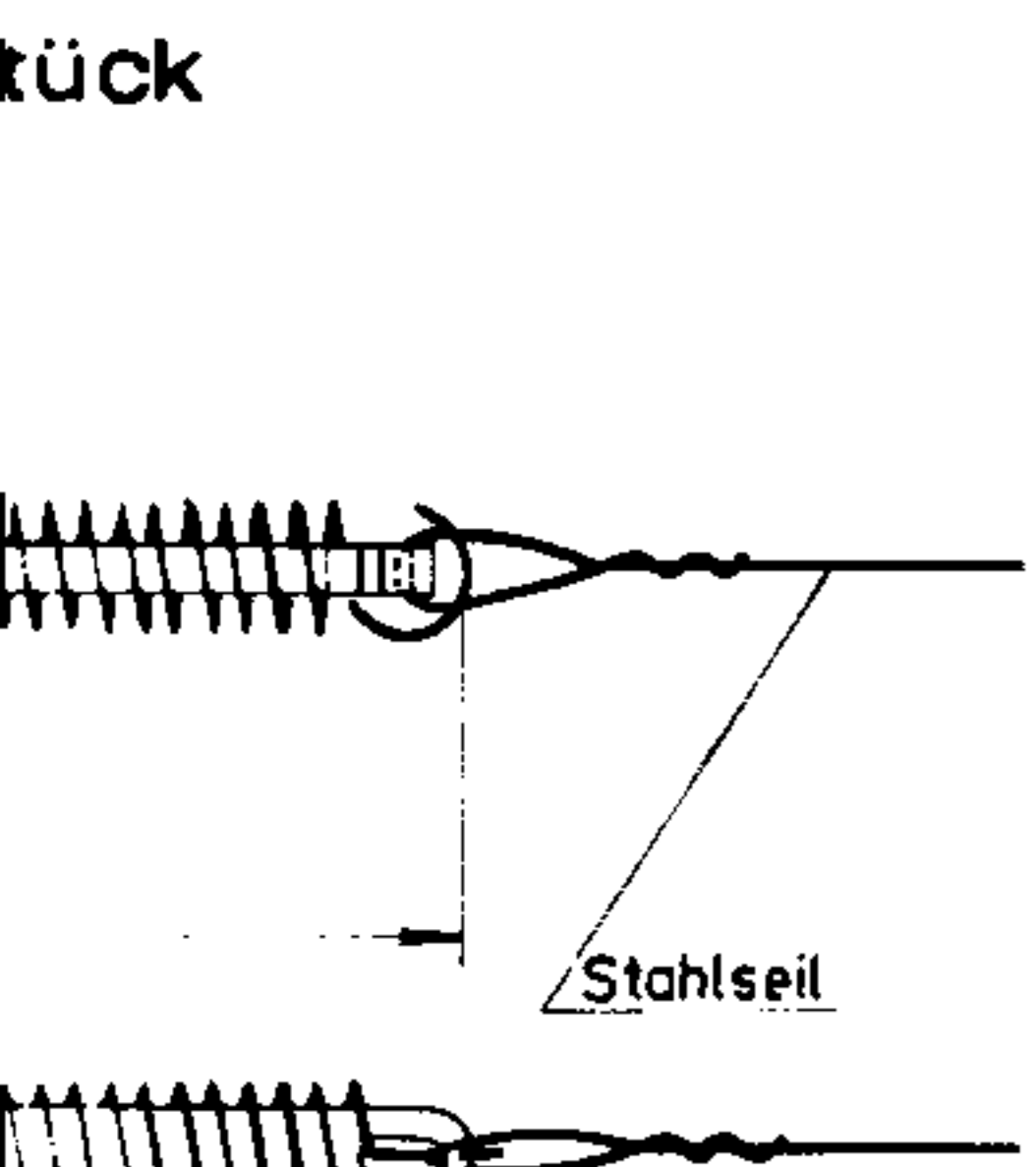
Lautstärke
VOLUME CONTROL
CONTROLE DE

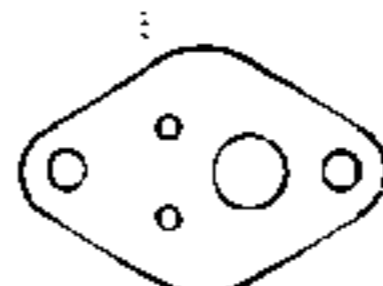
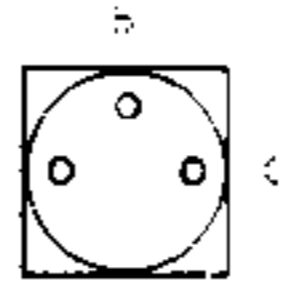
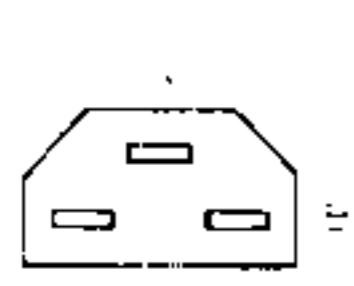
Ansicht von oben
TOP VIEW
VUE DE DESSUS



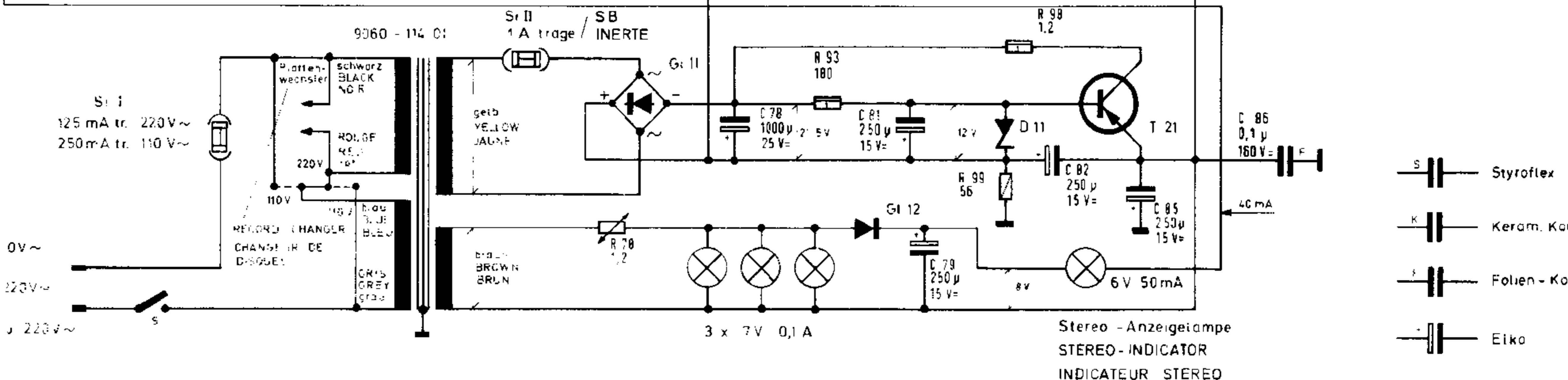
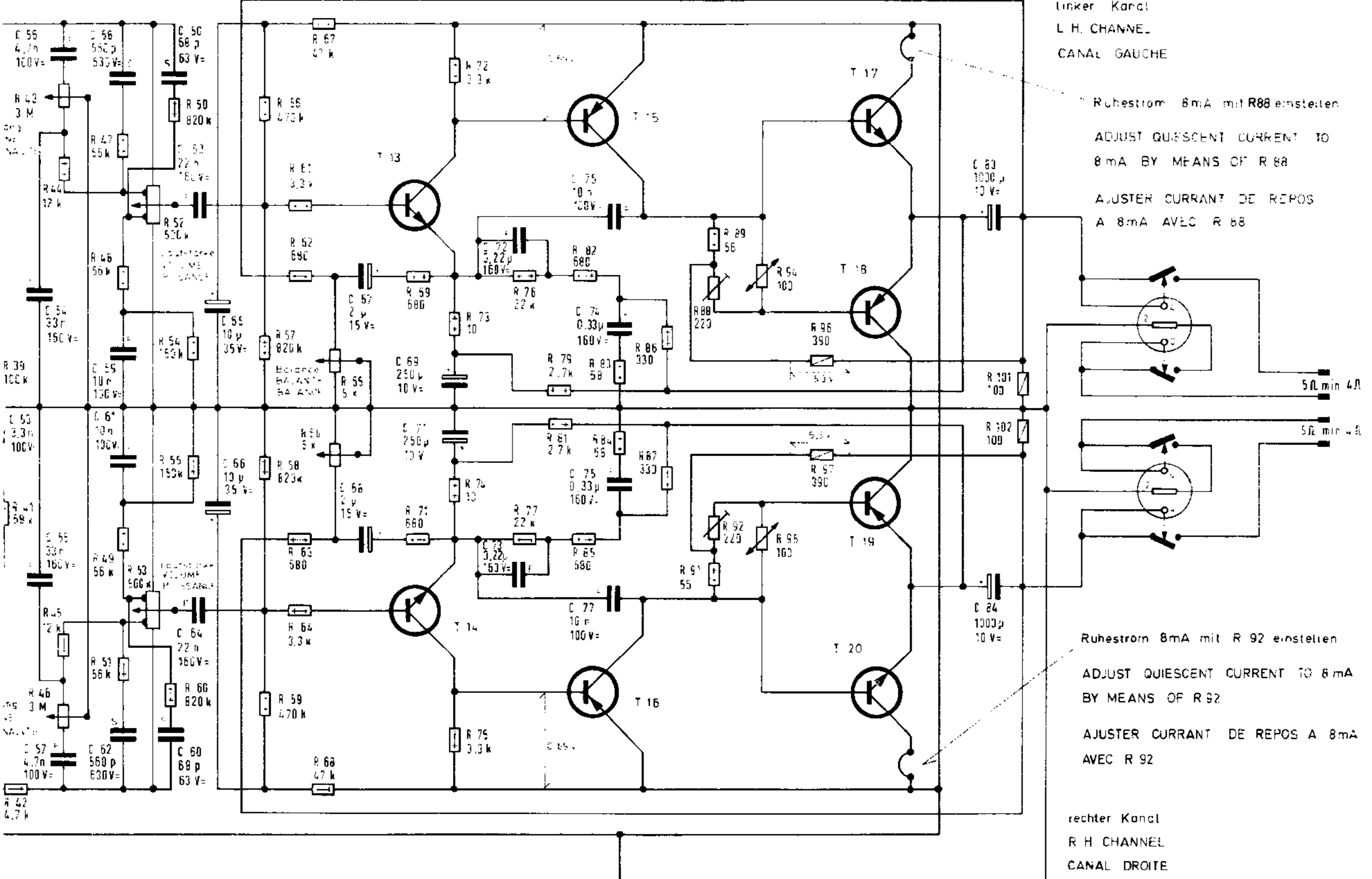
Mischteil, auf die Lötseite gesehen

Mischteil, auf die Ba...





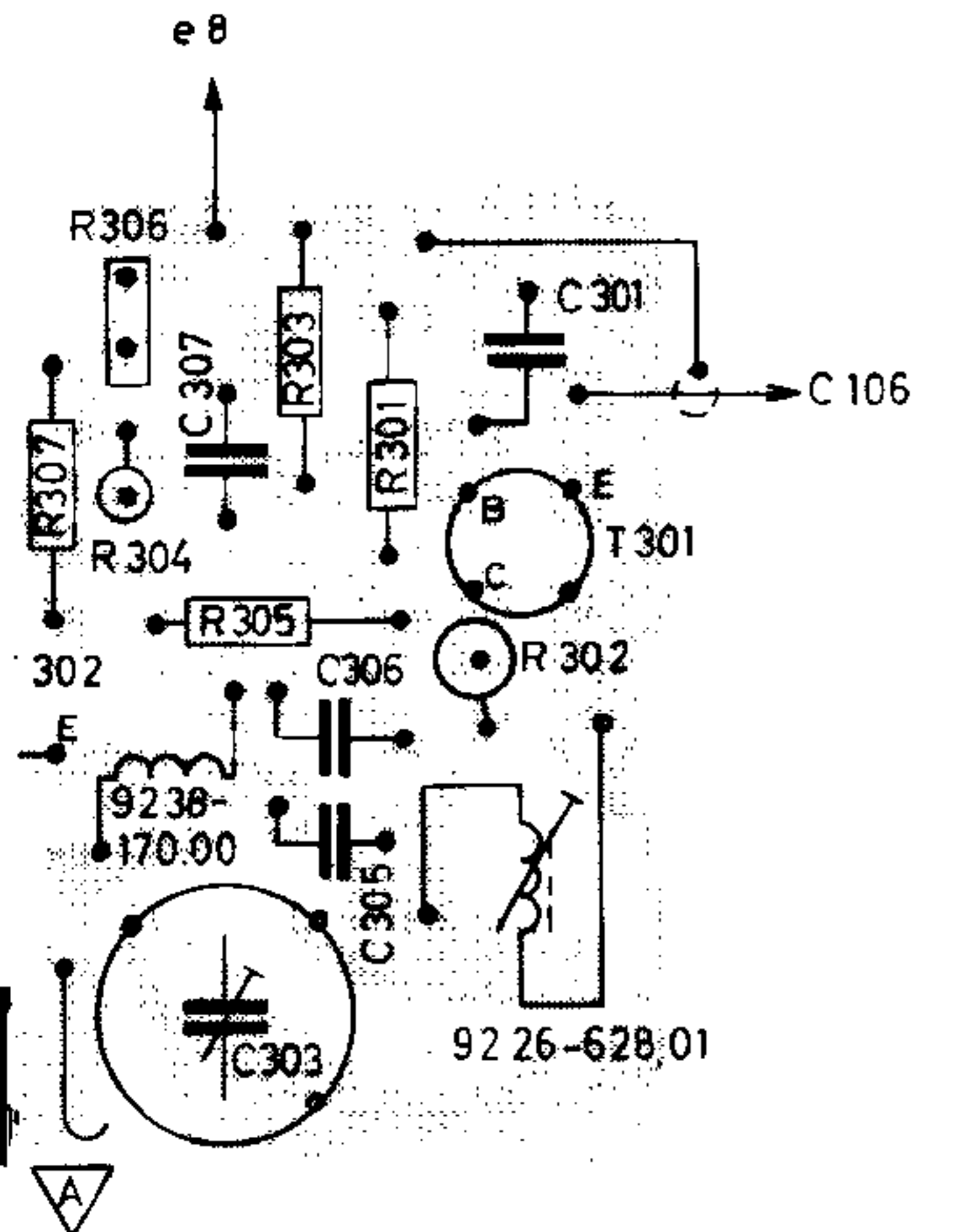
S



- S Styroflex Kondensatoren
- K Keram. Kondensatoren
- F Folien - Kondensatoren
- E Etko
- 0,125 W
- 0,33 W
- Drantwiderstand

CONTROL	R 52, R 53 7811 - 289.99	Klang TONE CONTROL CONTROLE DE TONALITE	R 43, R 46 7811 - 291.99 Kenn. Nr. 1291	Balance BALANCE CONTROL CONTROLE DE BALANCE	R 55, R 66 7811 - 290.99 Kenn. Nr. 1290
E. PUISSANCE	Kenn. Nr. 1289				

Bestückungsseite gesehen



WERKE GMBH FÜRTH (BAY.)
AM / FM Grundchassis CS 160

(19-8064-3001)

RTV 340

(11-1573-1101)

Abgleich-Anleitung



1969

Die Betriebsspannung für sämtliche Transistoren ist mittels Zenerdiode und Transistor stabilisiert. Die Spannung an der Zenerdiode 9866 beträgt $12\text{ V} \pm 5\%$. Am Emittter des Stabilisierungstransistors stellen sich ohne Aussteuerung etwa 0,2 V weniger ein. Sämtliche anderen Strom- und Spannungswerte können dem Schaltbild entnommen werden.

Die Endstufen werden mit R 88 (linker Kanal) und R 92 (rechter Kanal) auf einen Ruhestrom von $8\text{ mA} \pm \frac{2}{1}\text{ mA}$ eingestellt.

AM-ZF-Abgleich 460 kHz

Gerät auf MW, Zeiger etwa 1500 kHz






Abgleich-Reihenfolge	Ankopplung des Wobblersausganges niederohmig	Sichtgerät-Anschluß	Abgleich
Filter IV und F III	an Punkt 	an Punkt  das Koppel-C befindet sich schon im Gerät	(IV) und (V) verstimmen (I), (II) und (III) auf Maximum und Symmetrie
Filter II	an Hochpunkt LW Ferritantenne		(IV) und (V) auf Maximum und Symmetrie

AM-Oszillator- und Vorkreisabgleich

Bereich	Frequenz	Zeigerstellung	Oszillator	Vorkreis	Empfindlichkeit μV^*	Spiegel-selektion 1:	Schwing-spannung μV (Mischer)	Bemerkungen
LW	160 kHz		① Maximum	③ Maximum	22	3500	280	
	320 kHz		② Maximum	④ Maximum	50	1100	280	Meßsender über Kunststoffantenne an die Antennenbuchse anschließen.
MW	560 kHz		⑤ Maximum	⑦ Maximum	45	440	235	
	1450 kHz		⑥ Maximum	⑧ Maximum	72	45	195	Beim Ferritantennen-Abgleich erst MW, dann LV anschließend wiederholen, mit MW beendet Zeigeranschlag auf 1 von „510 kHz“
KW	6,1 MHz		⑨ Maximum	⑩ Maximum	4,9	20	102	
	12,5 MHz		⑫ Maximum	⑬ Maximum	4,8	10	55	$\frac{R+S}{R} = 6\text{ dB}$

FM-ZF-Abgleich 10,7 MHz


Gerät auf UKW

Abgleich-Reihenfolge	Ankopplung des Wobblersausganges niederohmig	Sichtgerät-Anschluß	Abgleich
Filter IV	an Punkt 	über Greller mit eingebauter Diode an Punkt  das Koppel-C befindet sich schon im Gerät	(a) verstimmen (b) verstimmen R 11 auf Mitte
Filter II und ZF-Kreis 9226-701 und 653.01	an Punkt 		(e), (f) und (g) verstimmen
Filter II und F III	an Punkt 		(c), (d) und (e) auf Maximum und Symmetrie
Neutralisation			Mit C 39 kleinste Beeinflussung der sichtbaren Kurve bei gleichzeitigem Hin- und Herdrehen von Kreis (e) einstellen.
Filter II und ZF-Kreis 9226-701 und 653.01	an Punkt  über ca. 1 pF		(e), (g) und (f) auf Maximum und Symmetrie Kreis (e) nötigenfalls korrigieren

Bemerkung: Der gesamte Abgleich ist mit kleinem HF-Pegel durchzuführen, um Begrenzung zu vermeiden. Alle Kerne äußeres Maximum.

Ratio-Abgleich und AM-Unterdrückung

Der Ratio-Abgleich soll bei 10 mV durchgeführt werden.

Wobler-Ausgang an Punkt .

Wobler-Eingang an Punkt  über Widerstand.

Kreis (a) auf beste Linearität und Symmetrie abgleichen.

Kreis (b) auf maximale Steilheit nachgleichen.

AM-Unterdrückung bei $\pm 75\text{ kHz}$ Hub und 100 mV.

R 11 auf beste Unterdrückung einstellen. Anschließen Linearität prüfen, gegebenenfalls mit Kreis (a) korrigieren.

FM-Oszillator- und Zwischenkreisabgleich

Meßsender-Frequenz Zeigerstellung	Oszillator	Zwischenkreis	Rauschzahl kTo	Schwingspannung in mV	Bemerkungen
88 MHz	(A) Max.	(C) Max.	4	90 - 100	Der Meßsender wird direkt an die Antenne- buchse angeschlossen.
106 MHz	(B) Max.	(D) Max.			

Abgleich des Decoders 10 im Grundchassis CS 160

Zum Abgleich sind folgende Meßgeräte erforderlich:

Stereocoder SC 1, Tongenerator TG 20, Oszillograph W 2/13 o. ä. mit Tastkopf, Tiefpaßfilter fg 15 kHz, NF-Röhrenvoltmeter MV 4 o. ä.

Der Abgleich erfolgt über HF zusammen mit dem Empfänger. Das Gerät ist dabei exakt abzustimmen, die Scharfabstimmung einzuschalten und die Monotaste auszulösen. Die Abgleichstellung sämtlicher Kerne ist außen.

1. Abgleich 15 kHz Sperrkreis 9223-129.21 (G)

Tongenerator 15 kHz an Anschlußwert 1 des Decoders. Ausgangsspannung des Tongenerators ca. 200 mV_{eff}. Im Gerät Punkt ∇ mit Masse verbinden (Rauschsignal kurzschließen). Oszillograph mit Tastkopf an Punkt ∇ . Am Decoder Punkt ∇ a und Punkt ∇ b mit Masse verbinden. Punkt ∇ über 10 μ F mit Masse verbinden. Abgleich (G) auf Minimum Oszillogrammhöhe.

2. Abgleich Seitenbandkreis 9223-128.23 (H)

Stereocoder SC 1 an Antennenbuchse. Die Tasten „HF“, „300 Hz“ und „S“ gedrückt. Oszillograph mit Tastkopf an Punkt ∇ c. Punkt ∇ a und Punkt ∇ b mit Masse verbinden. Abgleich (H) auf maximale Seitenbänder und sauberen Schnittpunkt. Der Oszillograph wird dabei vom Stereocoder fremd synchronisiert.

3. Abgleich 19-kHz-Kreis 9223-126.24 (J) und 38-kHz-Kreis 9223-127.24 (K)

Anschluß der Meßgeräte wie vorher. Am Stereocoder

jedoch nur Taste „HF“ und „Pilot“ gedrückt Punkt ∇ mit Masse verbinden. Abgleich (J) und (K) auf Maximum Oszillogrammhöhe. Zusätzlich Taste „300 Hz“ und „S“ drücken.

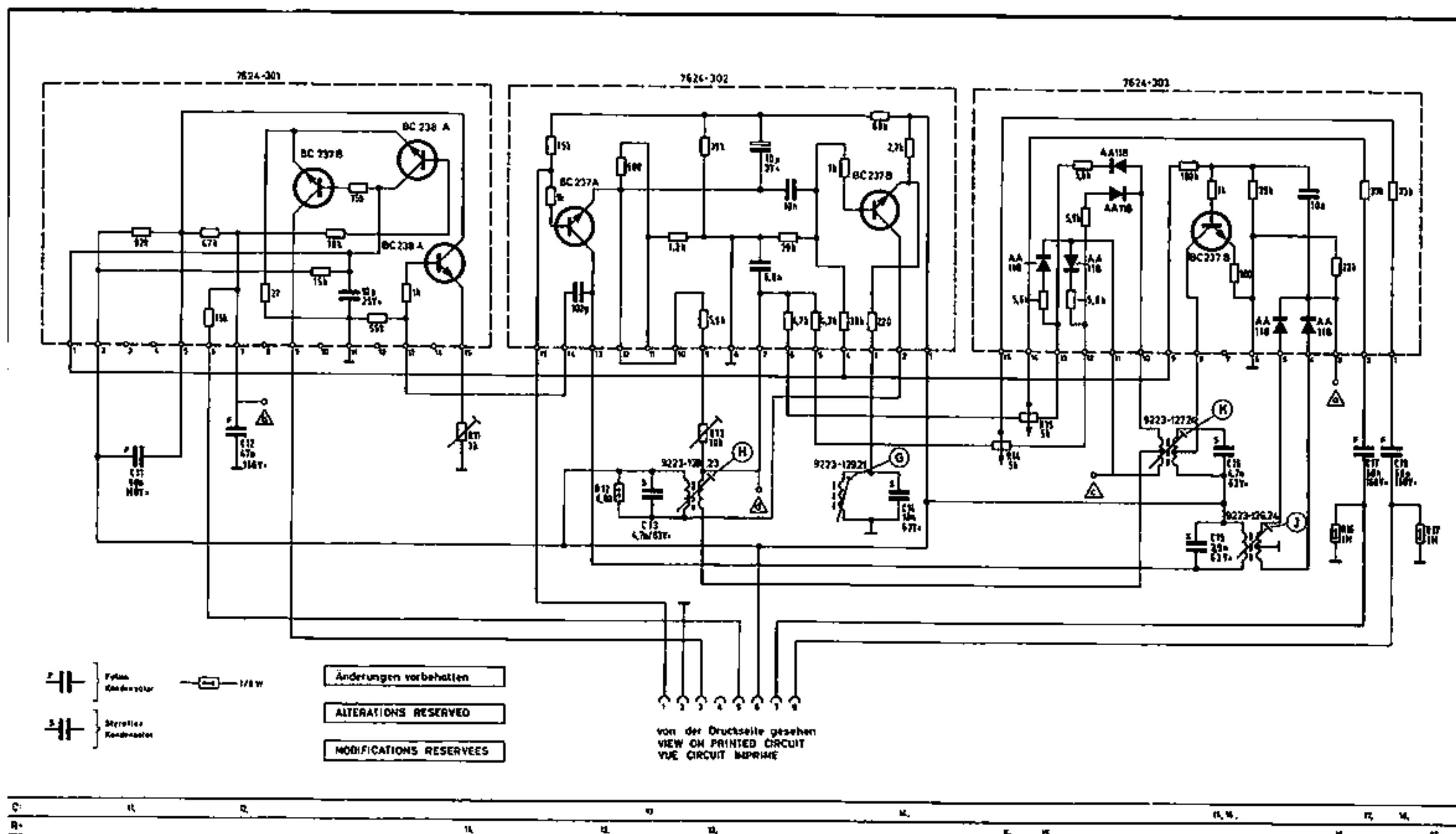
Abgleich des 19-kHz-Kreises (J) auf maximalen Modulationsgrad korrigieren.

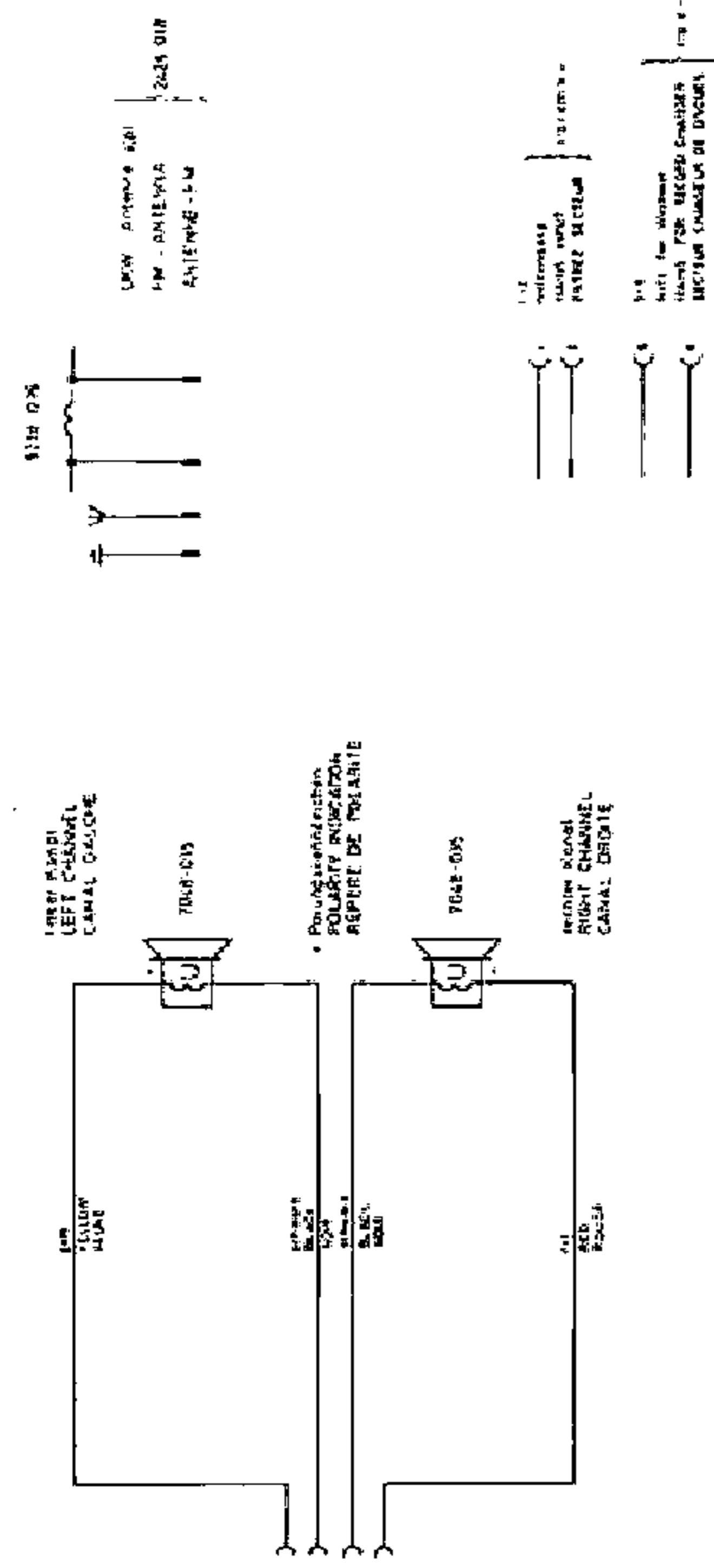
4. Abgleich der Ansprechempfindlichkeit der Stereo-Umschaltautomatik R 11

Stereocoder am Anschlußpunkt 1 des Decoders. Im Gerät Punkt ∇ c mit Masse verbinden. Taste „Pilot“ drücken. Ausgangsspannung des Coders mit Röhrenvoltmeter auf 50 mV_{eff} einstellen. Regler R 11 auf Linksanschlag drehen. Stereoanzeigelampe erlischt. Regler nach rechts drehen, bis Anzeigelampe aufleuchtet.

5. Abgleich der Übersprechdämpfung R 13, R 14, R 15

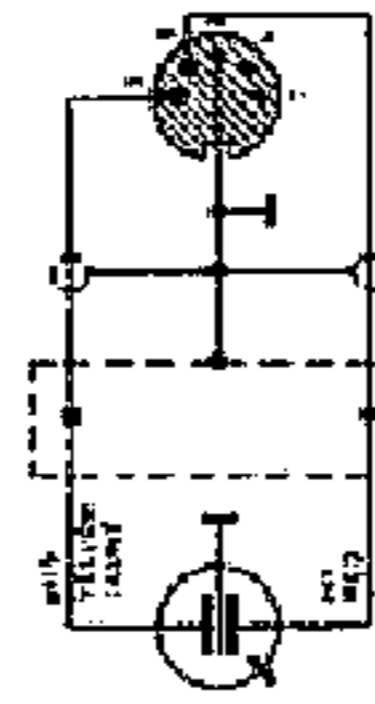
Stereocoder an Antennenbuchse. Tasten „HF“, „Pilot“ und „2500 Hz“ gedrückt. NF-Röhrenvoltmeter unter Zwischenschaltung des Tiefpaßfilters an Lautsprecherbuchse linker Kanal. Als Abschlußwiderstände für beide Kanäle können sowohl Lautsprecher oder 5- Ω -Widerstände verwendet werden. Lautstärkereglere etwa auf den 1. Abgriff. Balanceregler auf Mitte. Höhen- und Baßregler auf Rechtsanschlag. Durch wechselweises Abgleichen von R 13 und R 15 Minimum einstellen. Zusätzliche Taste „L“ drücken. NF-Röhrenvoltmeter unter Zwischenschaltung des Tiefpaßfilters an Lautsprecherbuchse rechter Kanal. Mit R 14 Minimum einstellen. Der Abgleich ist wechselweise zu wiederholen.



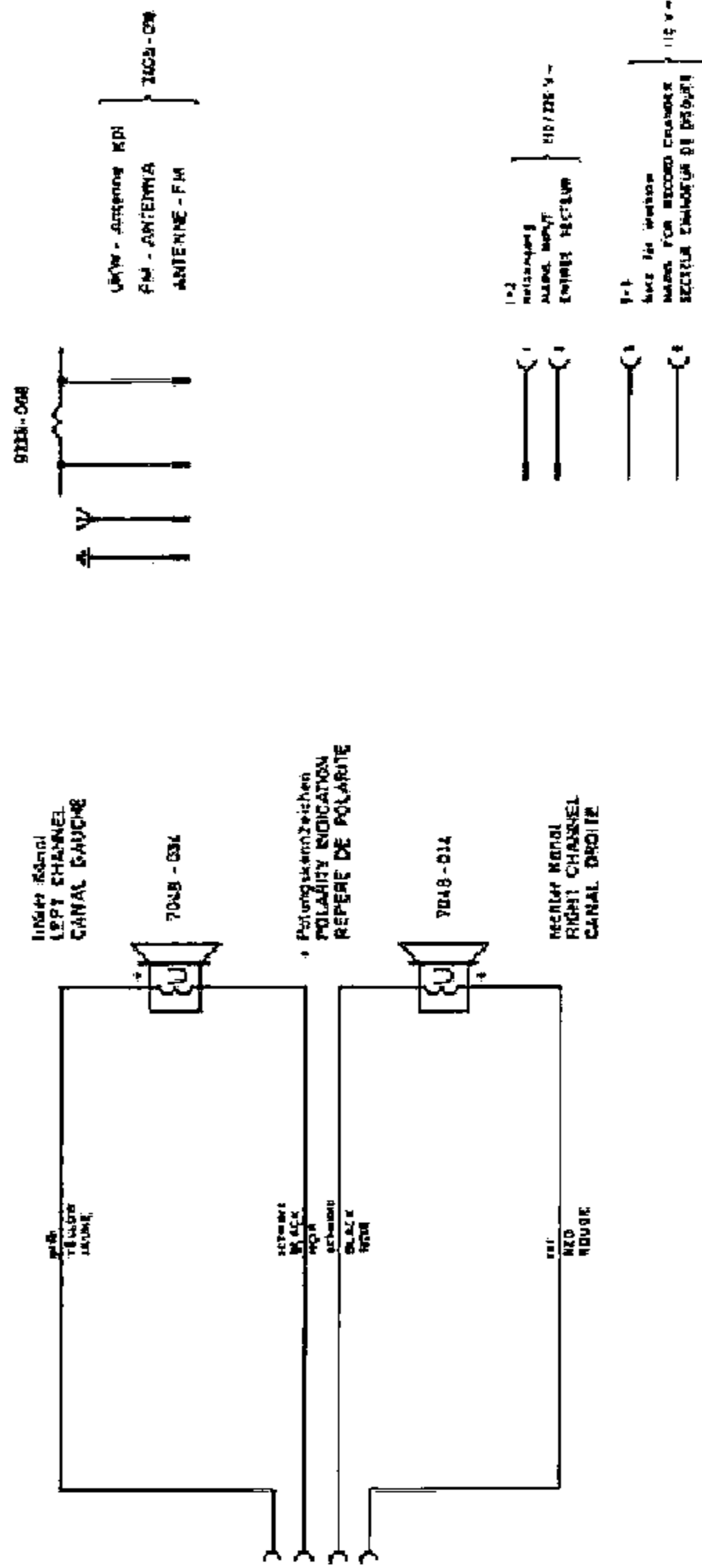


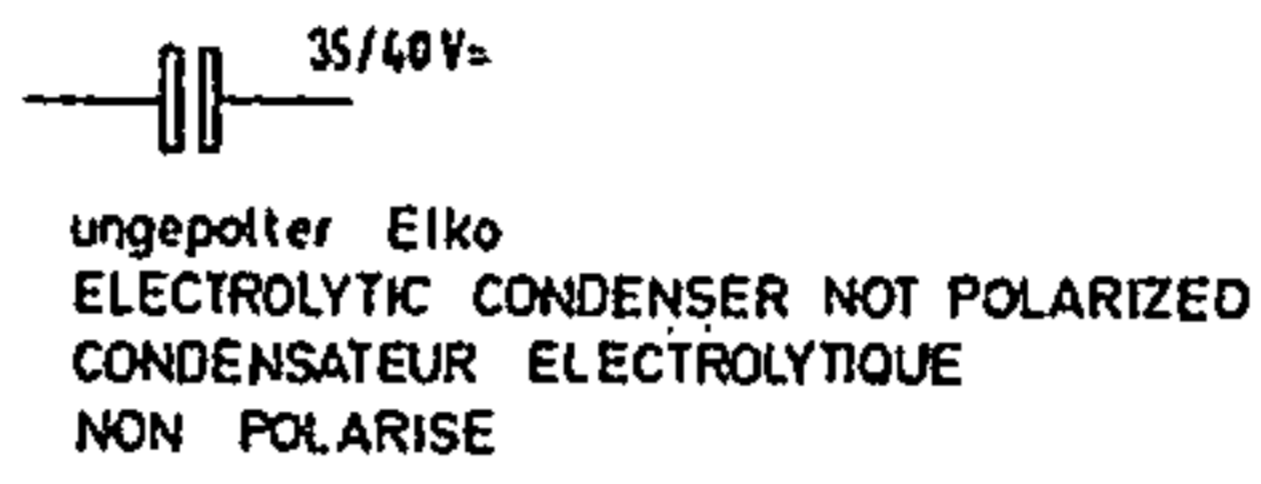
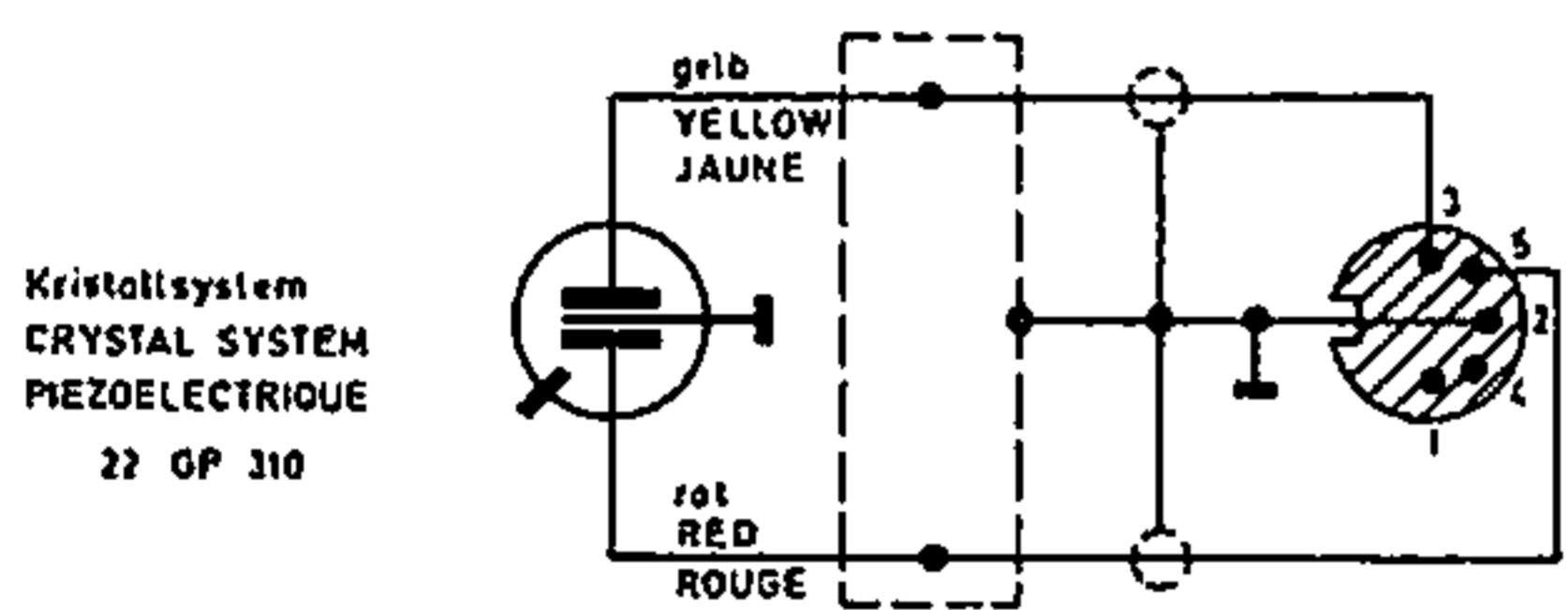
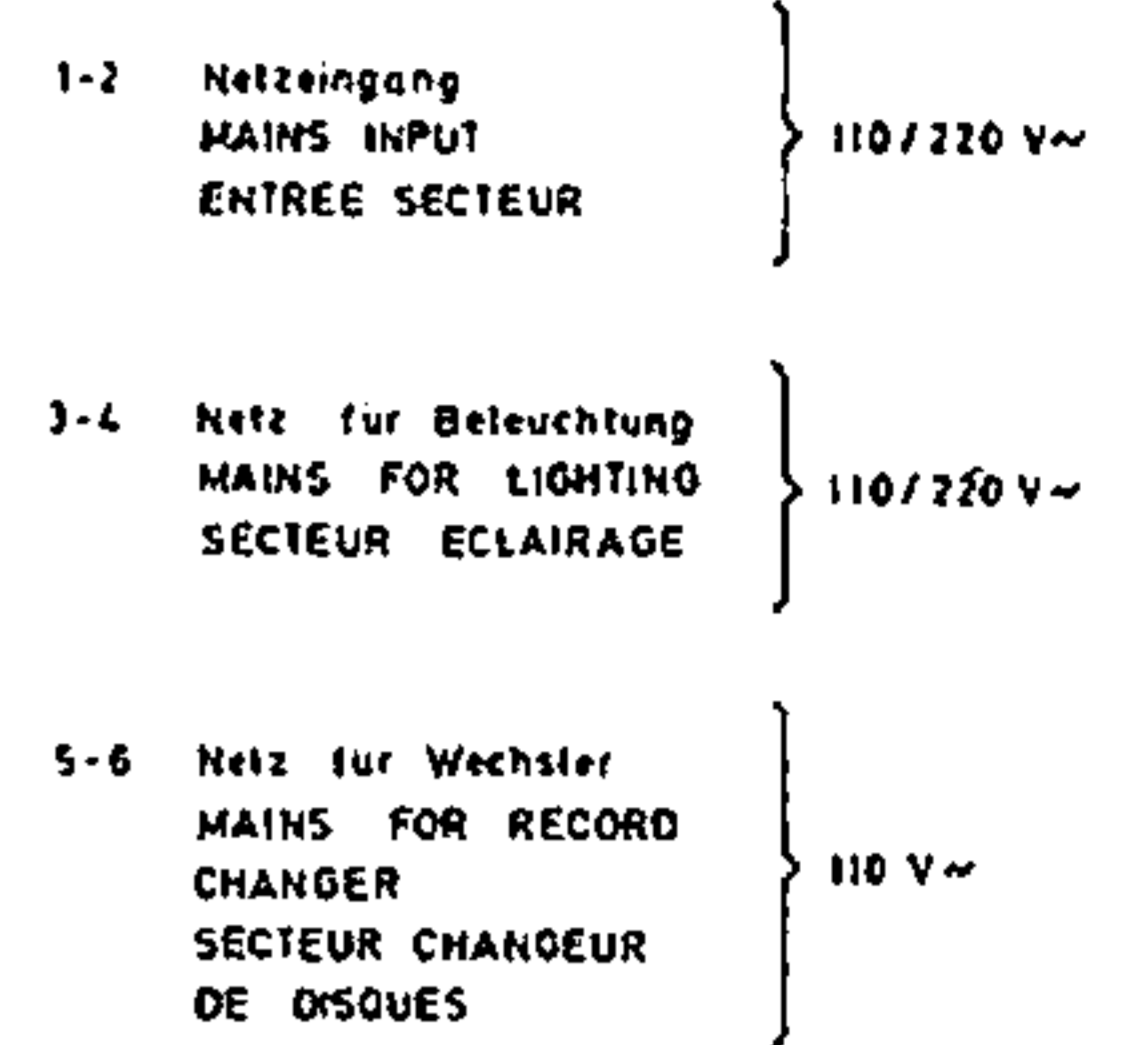
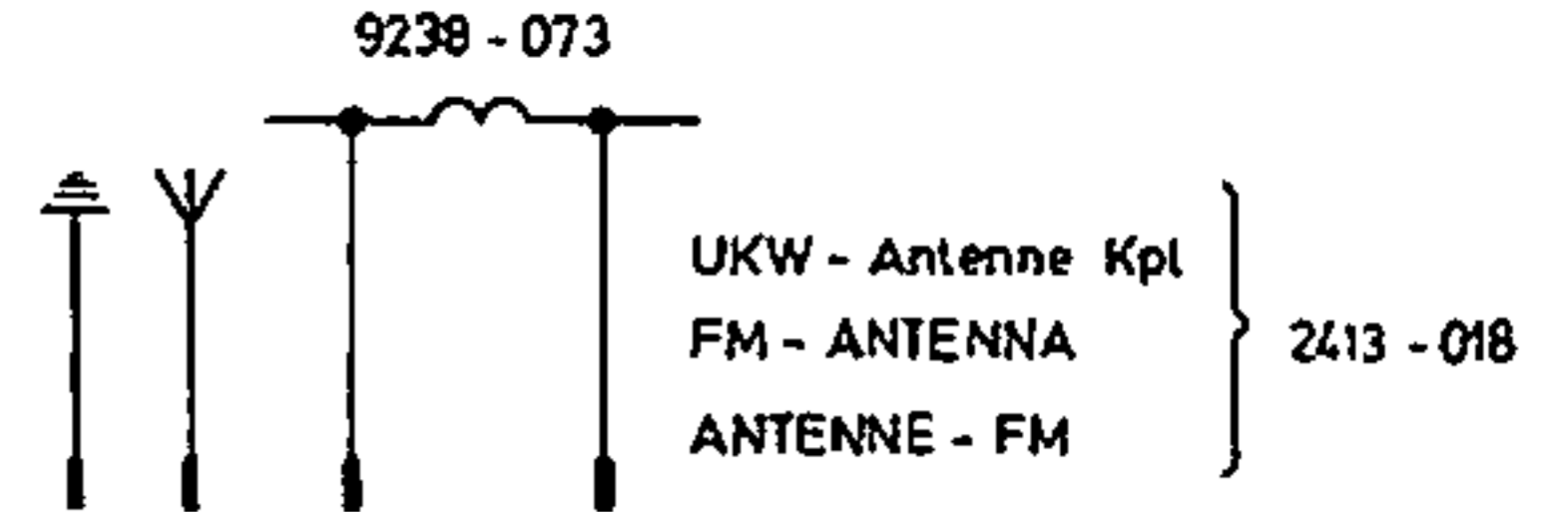
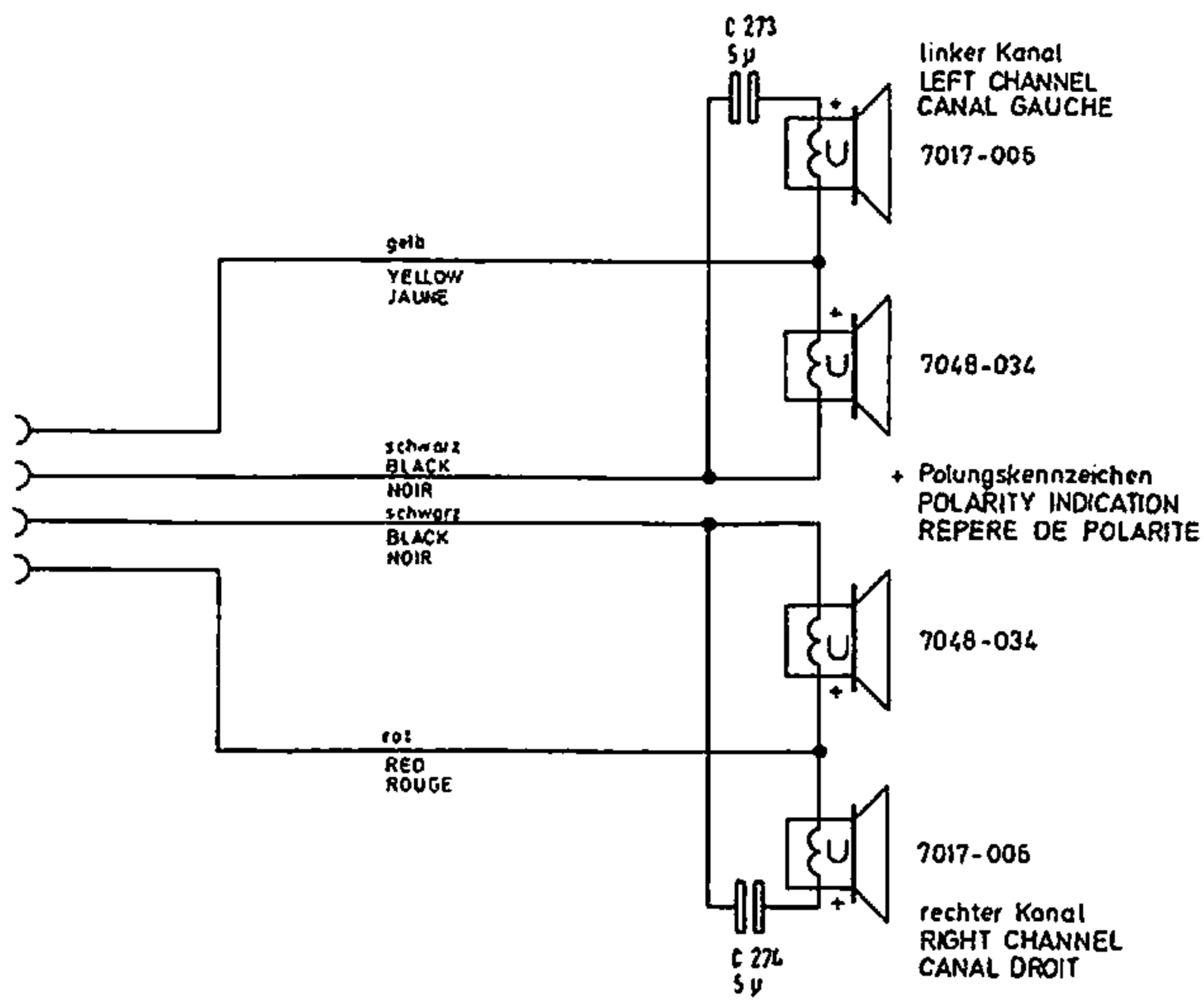
Merano 3
(12-2426-1101)

Steckverbindung zwischen Louver und Chassis
PLUG CONNECTION FROM LOUVER AND CHASSIS
CONNEXION PAR FICHES ENTRE TOURNE - DISQUES ET CHASSIS



Steckverbindung zwischen Louver und Chassis
PLUG CONNECTION FROM LOUVER AND CHASSIS
CONNEXION PAR FICHES ENTRE TOURNE - DISQUES ET CHASSIS



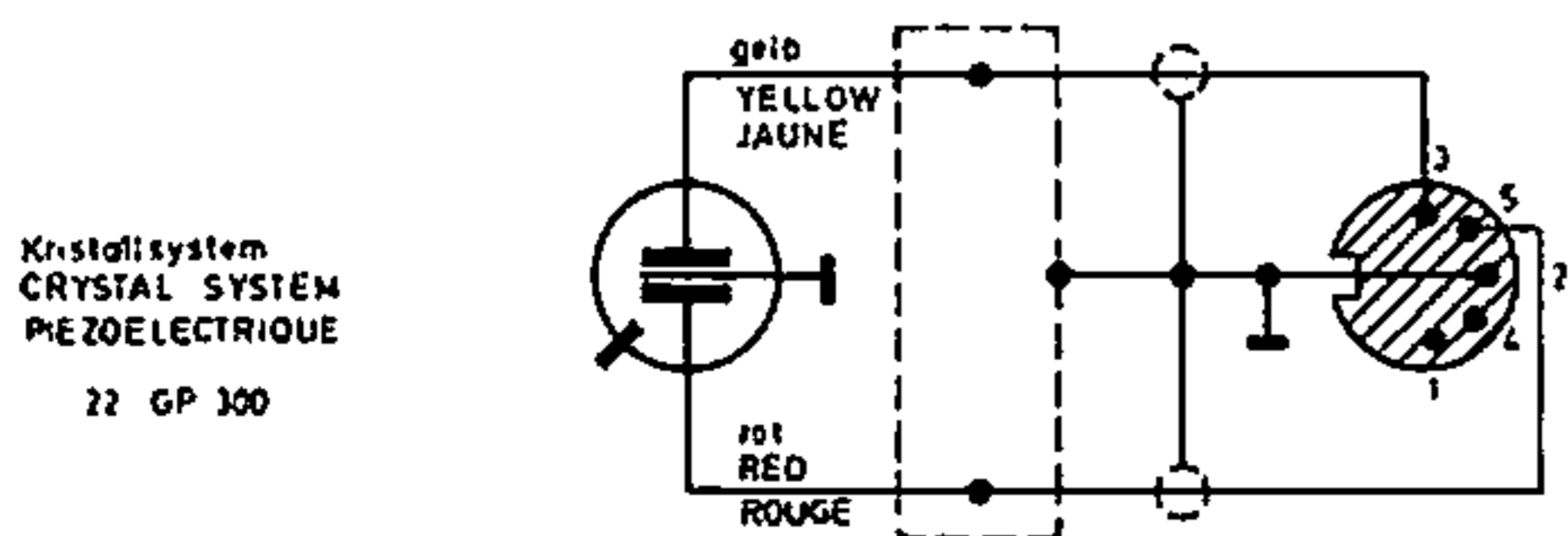
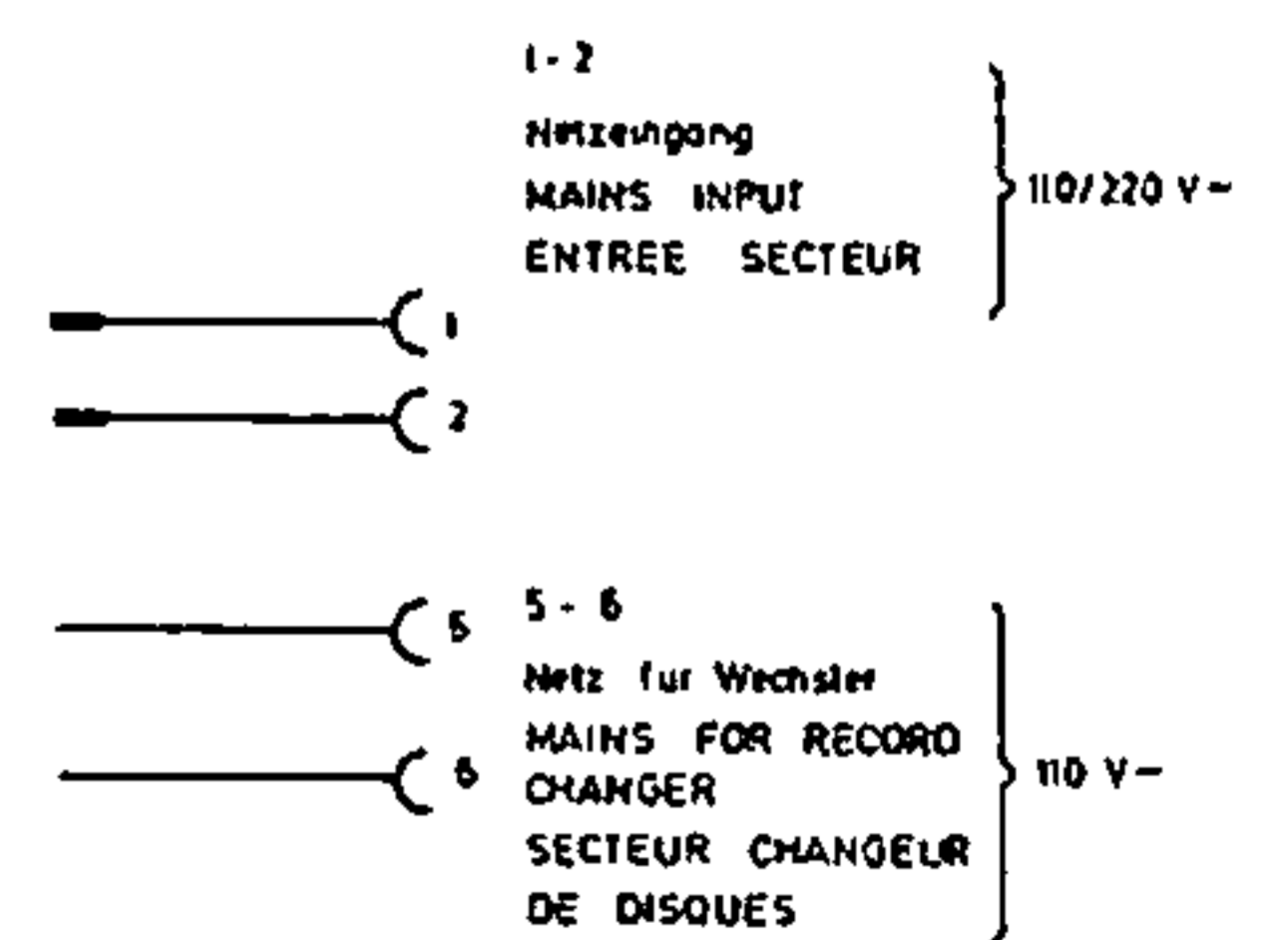
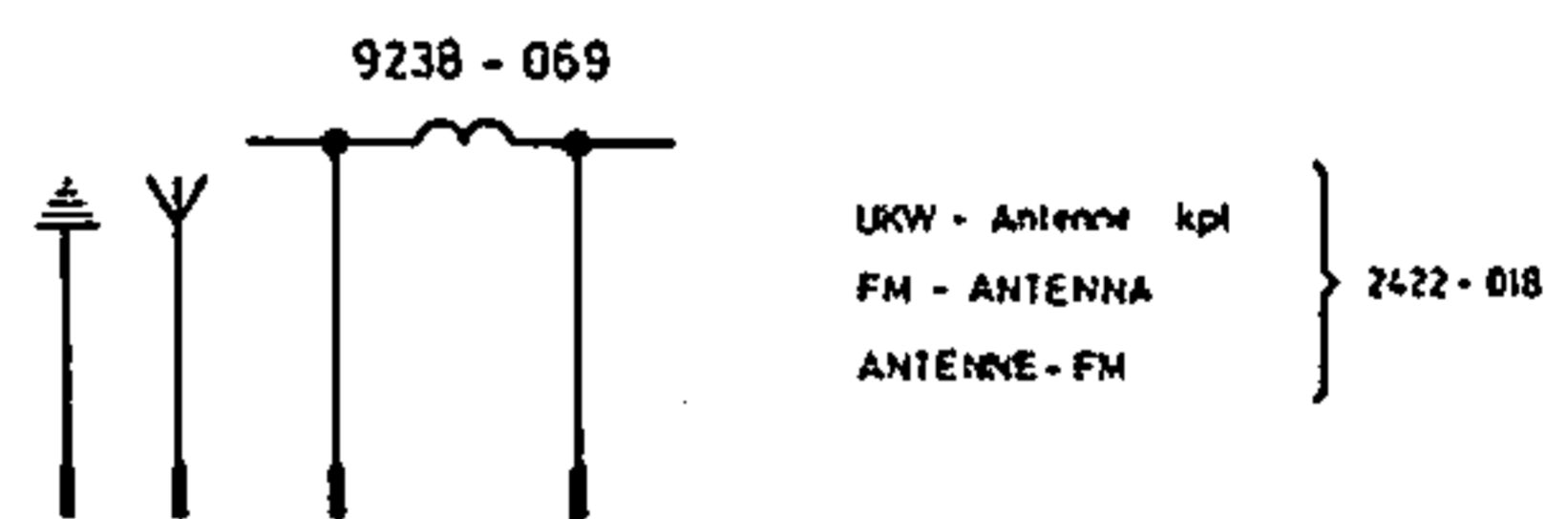
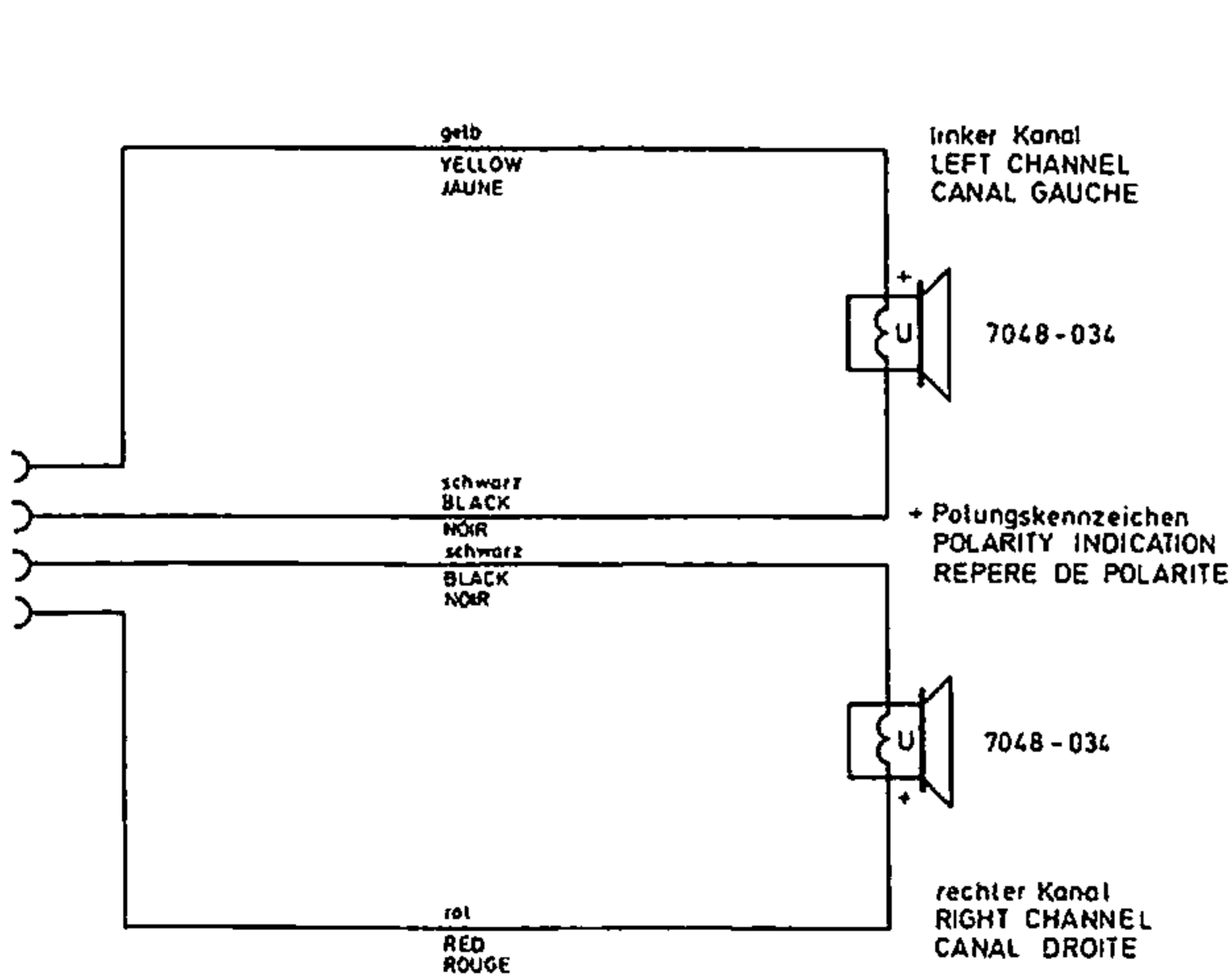


Steckverbindung zwischen Laufwerk und Chassis.
PLUG CONNECTION FROM TURNTABLE TO CHASSIS.
CONNEXION PAR FICHES DU TOURNE DISQUES AU CHASSIS.

C: 273, 274.

KS 754

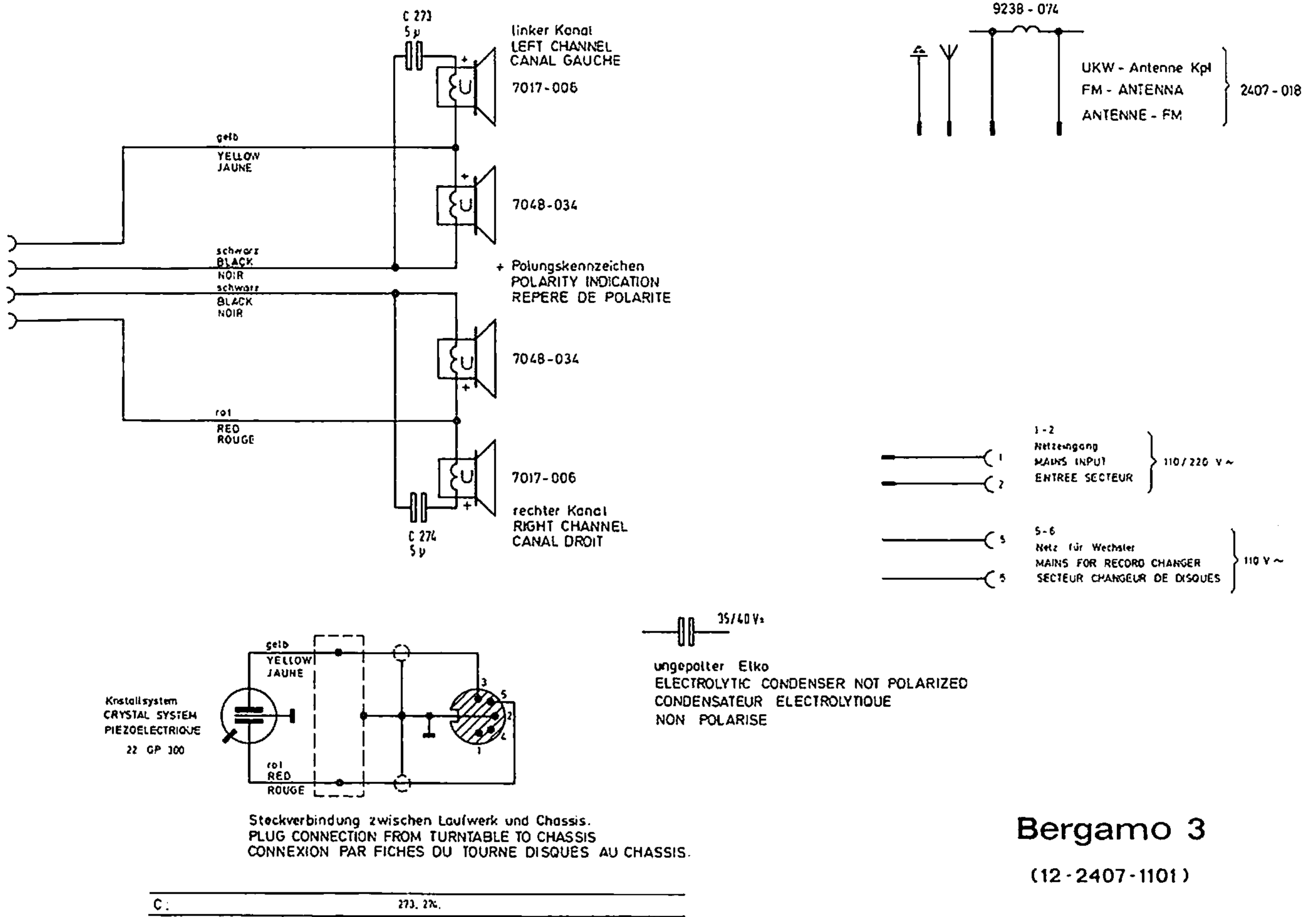
(12 - 2413 - 1101)



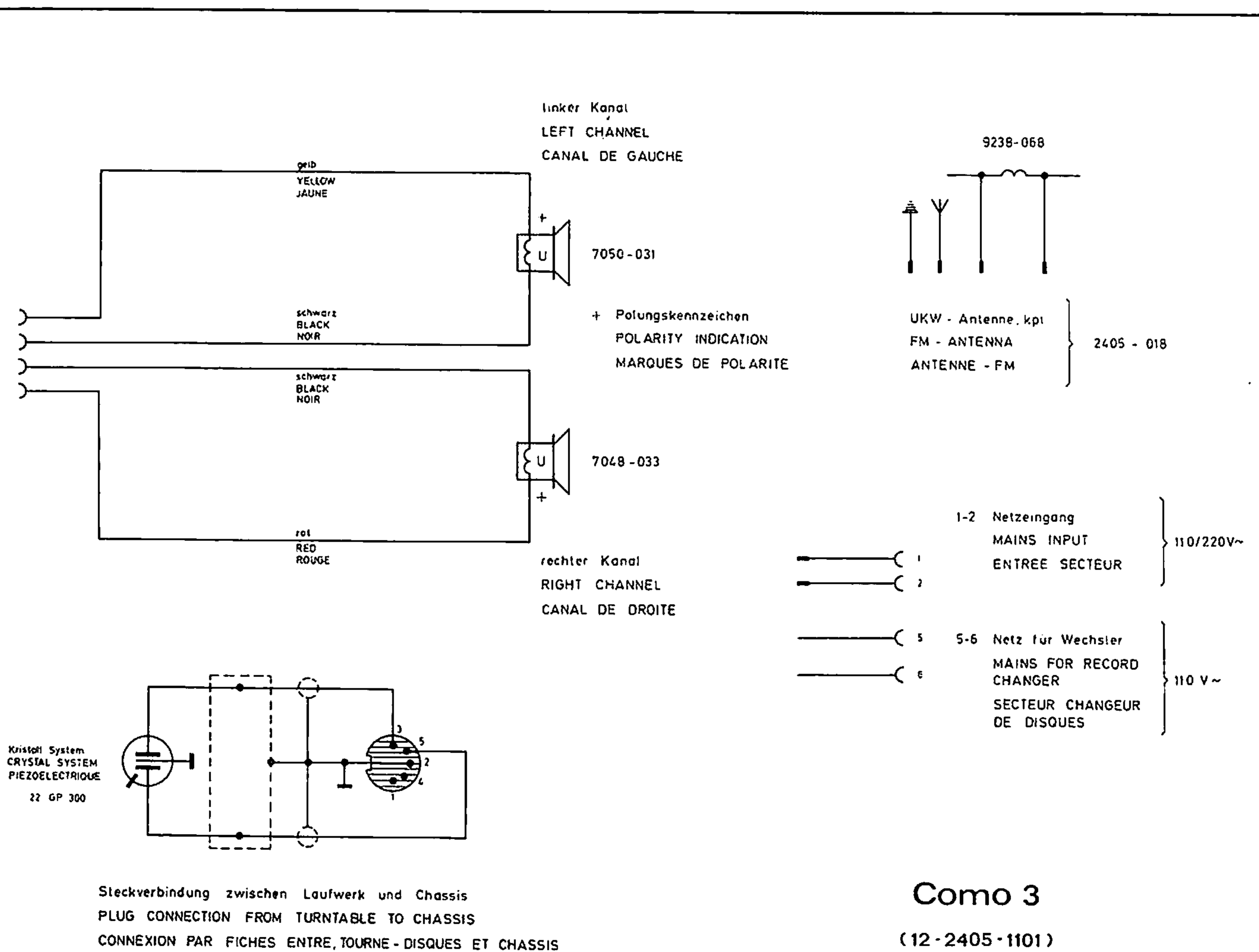
Steckverbindung zwischen Laufwerk und Chassis
PLUG CONNECTION FROM TURNTABLE TO CHASSIS
CONNEXION PAR FICHES ENTRE TOURNE-DISQUES ET CHASSIS

KS 1550

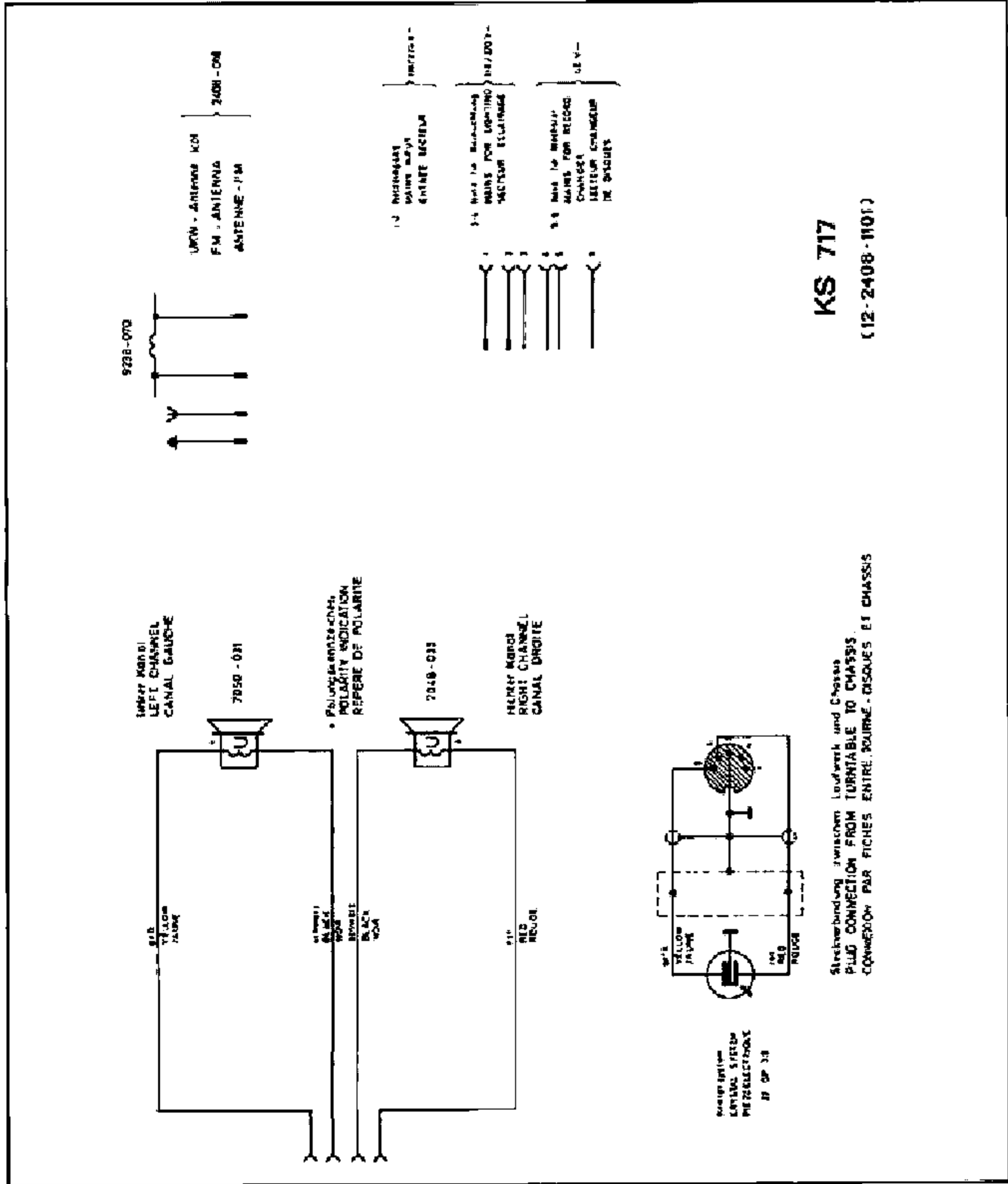
(12 - 2422 - 1101)



Bergamo 3
(12-2407-1101)



Como 3
(12-2405-1101)



**Abgleich-Lageplan
ALIGNMENT SCHEME
PLAN DE REGLAGE
PIANO DI TARATURA**

